

Extrem flacher Rundtisch FRS200 mit Direktantrieb für hochpräzise und dynamische Positionierung

Die **ITK Dr. Kassen GmbH** mit Firmensitz in D-35633 Lahnau bringt zur **SPS 2019 in Nürnberg** einen **neuartigen** und in den Abmessungen sehr flachen Rundtisch auf den Markt. Die Anforderungen an einen solchen Rundtisch kommen von Kunden, die sehr hohe Anforderungen stellen an: Planlauf, Rundlauf, Wiederholgenauigkeit, niedrige Bauhöhe und Hohlwelle gestellt, um nur einige zu nennen.



Bild 1: Direct Drive FRS200 [Flat Rotary Stage 200]

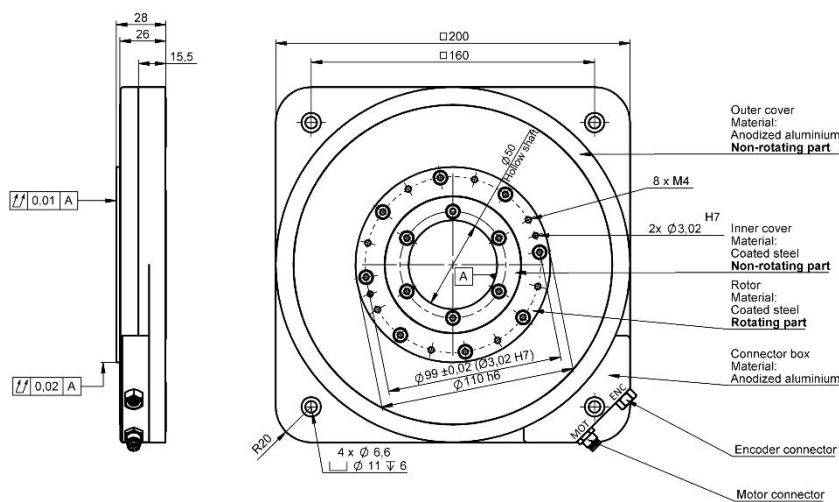


Bild 2: Mechanische Abmessungen FRS200 [Flat Rotary Stage 200]

Die sehr flache Bauweise mit einer Gesamthöhe von lediglich 28 mm und ein Durchmesser von 200 mm wirken sich sehr positiv auf den Planlauf aus. Mit weniger als 10 µm zählt der FRS200 zur absoluten Spitzenklasse auf dem Markt.

... und „Er“ kann noch mehr ...

Um einen **hohen Integrationsgrad auf Applikationsseite** zu ermöglichen, erlaubt der FRS200 (Flat Rotary Stage 200) die Möglichkeit von Leitungsdurchführungen. Mit einer Hohlwelle, deren Durchmesser 50 mm aufweist, gehört das Thema: „*Wie verlege ich jetzt noch die Leitungen, ohne mit dem Drehtisch in Konflikt zu geraten?*“ quasi der Vergangenheit an! Die Leitungen können einfach durch den FRS200 verlegt werden.

Das **integrierte Messsystem mit Referenzmarken** ermöglicht jederzeit das immer wiederkehrende und sehr präzise Auffinden einer dedizierten Position innerhalb des Bewegungsablaufes von 360° bei Wiederholgenauigkeiten von +/- 1 arcsec!

Typische Anwendungsfelder sind Applikationen im Bereich der optischen Industrie zum Vermessen und Kleben von Linsen, bei Messmaschinen jeglicher Couleur, Drahtbonding-Maschinen oder in der Halbleiterindustrie bei Inspektionssystemen zur Untersuchung von Wafern.