

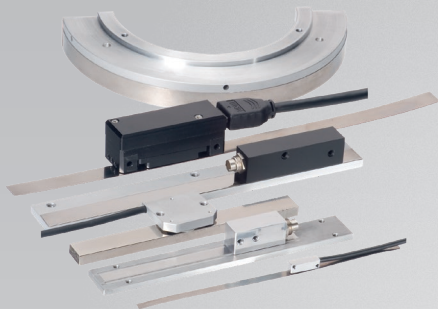
Positionieren nach Maß.

OEM-Maschinen

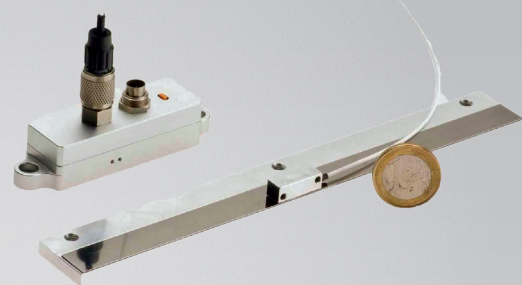
Positioniersysteme

Baugruppen

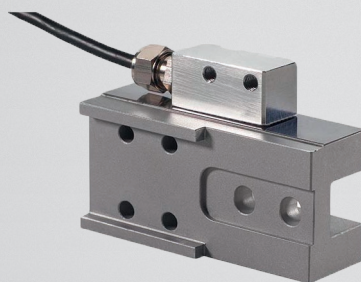
Komponenten



Maßstäbe, MR-Sensoren und OptoMag-Auswerteelektronik



Maßstabträger mit magnetisch codiertem Maßstab, MR-Sensor MiniStar und Auswerteelektronik OptoMag



MR-Sensor MiniStar und kundenspezifisches Bauteil mit aufgeklebtem codierten MR-Maßstab

OptoMag – Magnetisches Längen-Messsystem

OptoMag ist ein auf einem magneto-resistiven (MR-) Sensor basierendes Längen-Messsystem. Es besteht aus drei Komponenten: dem magnetisch codierten Maßstab, dem MR-Sensor und der Auswerteelektronik. Die verwendete MR-Messtechnik hat im Gegensatz zu optischen Messsystemen u. a. den Vorteil, dass sie

unempfindlich gegenüber Verschmutzungen ist. Unsere MR-Messsysteme liefern die typischen Werte eines optischen Signals ($1 \text{ Vss}/20 \mu\text{m}$). OptoMag ist in drei Varianten verfügbar und bietet sehr hohe Auflösungen und Wiederholgenauigkeiten.

Wesentliche Merkmale.

- IP 67 Schutzart: robust und schmutzunempfindlich
- Kein Lichtdurchfall erforderlich
- Kompakte Baugröße
- Sehr hohe Verfahrgeschwindigkeit gegenüber optischen Systemen
- Sehr hohe Amplitudenstabilität und Güte des elektrischen Ausgangssignals
- Alle Maßstabslängen realisierbar
- Berührungsloses MR-Messverfahren
- Hohe Messpräzision
- Flexible Montage des Maßstabs (Aufkleben auf bestehende Montagefläche oder vormontiert auf Maßstabträger)
- Auswerteelektronik und Sensor getrennt (bei Platzproblemen) oder integriert lieferbar.
- Vakuumtauglich

Ihre Vorteile.

- Keine Wartungsarbeiten, dadurch entfallen zusätzliche Kosten
- Hohe Verfügbarkeit in der Praxis
- Hohes Image bei Ihren Kunden
- Neue Einsatzgebiete - auch in Umgebungen mit hohem Verschmutzungsgrad
- Freie Wahl des Einsatzgebietes
- Plug & Play – sofort einsetzbar
- Hoher Durchsatz
- Keine Fehlerquellen in der Folgeelektronik
- Keine Einschränkung Ihrer Applikation
- Verschleißfreies Abtasten - hohe Verfügbarkeit und keine Folgekosten
- Reproduzierbare und sehr genaue Ergebnisse
- Einfache, schnelle und flexible Montage



Highlights.

OptoMag-Elektronik in drei Varianten – Ihre Alternative zu optischen Messsystemen .

Die OptoMag-Elektronik wandelt die Eingangssignale der Sensoren, die im mV-Bereich liegen, in ein Sinus/Cosinus-Signal mit der Periodenlänge von 20 µm und einer Amplitude von 1 V_{SS} um. Dieses Signal entspricht den Signalen von optischen Systemen. Das OptoMag-Messsystem

steht in drei verschiedenen Ausführungen zur Auswahl und ermöglicht damit vielfältige Einsatzmöglichkeiten. Berücksichtigt werden dabei auch Einbaubedingungen mit begrenzten Platzverhältnissen.

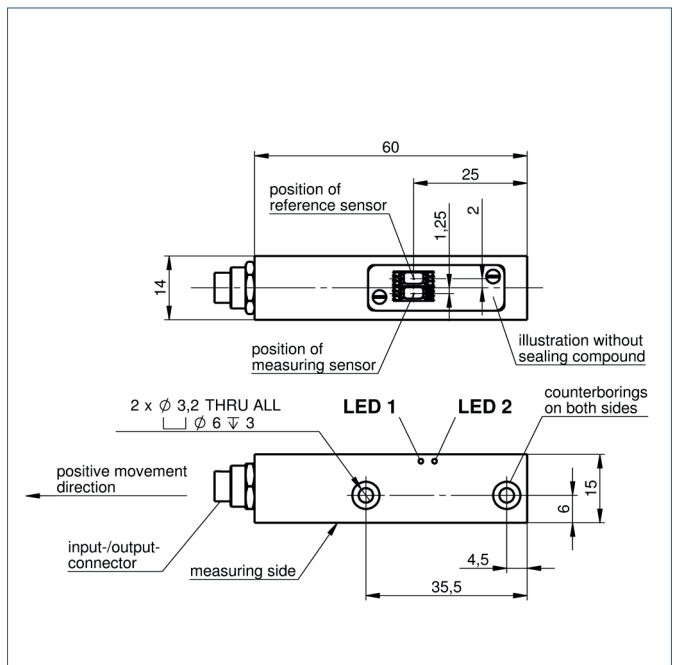
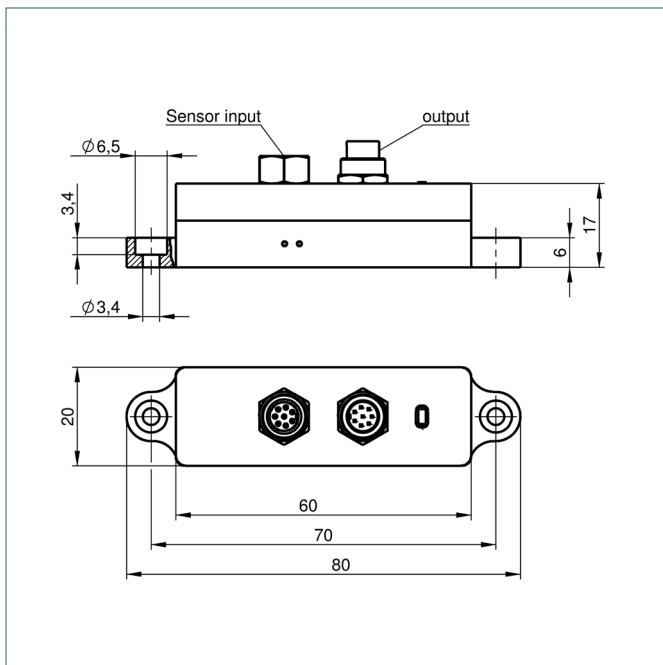
OptoMag-C.

OptoMag-C: Auswerteelektronik für externen Sensor – ideal geeignet für Applikationen mit Platzmangel.



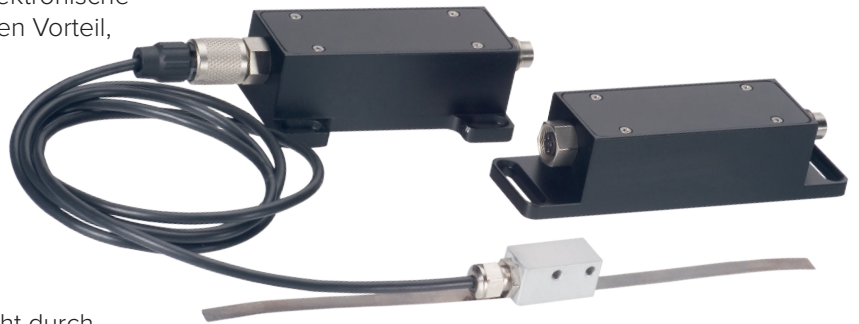
OptoMag-S, -R.

OptoMag-S, -R: Auswerteelektronik mit integriertem Sensor (-S) und Referenzmarke (-R) – ideal geeignet zur Systemintegration.



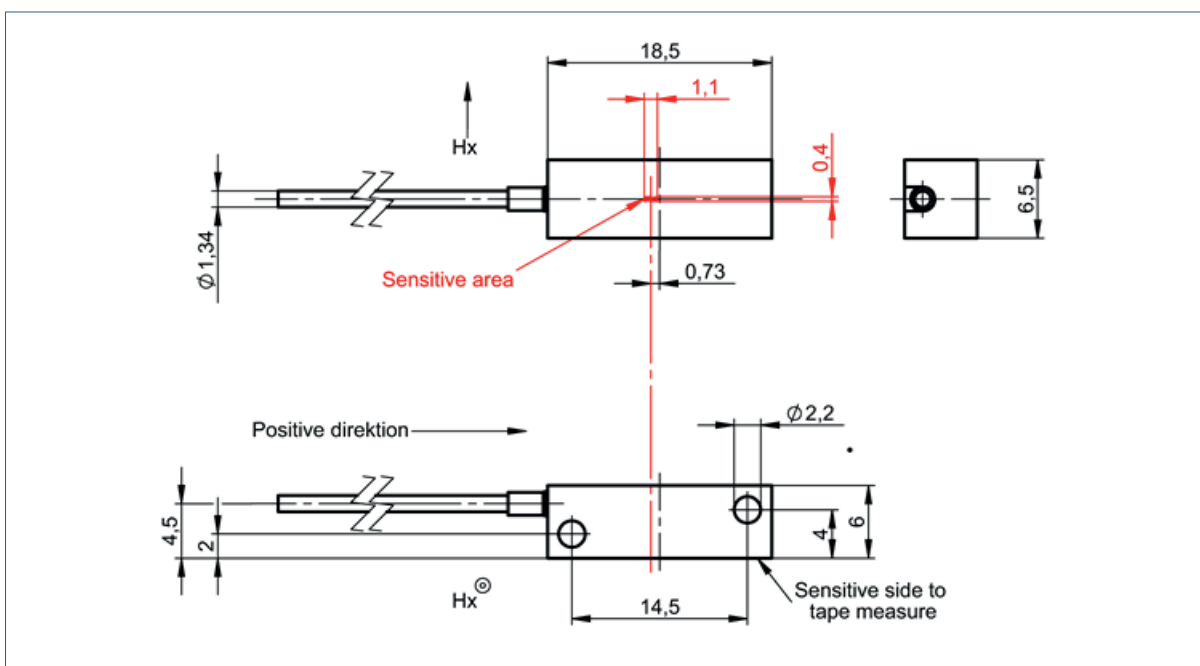
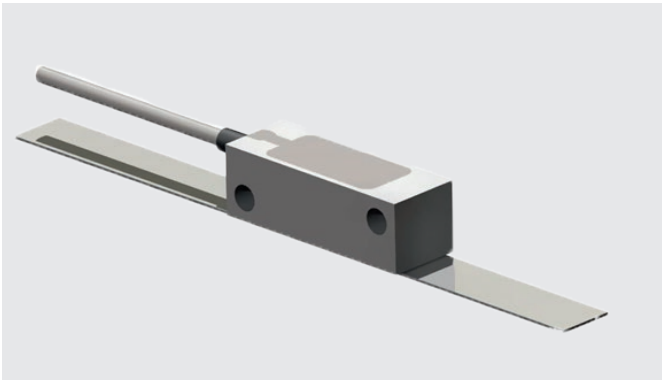
Positionsmessung mit MR-Technologie .

Magnetische Sensoren aus der MiniStar-Familie messen die Position, indem ein AMR-Sensor (anisotroper magnetoresistiver Effekt) über einen magnetisch codierten Maßstab bewegt wird. Mit der OptoMag-Elektronik werden die Eingangssignale der Sensoren in elektronische Signale umgewandelt. MR-Sensorik bietet den Vorteil, hochpräzise, dynamisch und robust zu sein.



Sensor: MiniStar .

MiniStar-Positionssensor: Diese Variante sticht durch extrem kompakte Abmessungen (besonders attraktiv für Anwendungen mit geringem Bauraum) hervor.



Technische Daten

Parameter	Wert	Einheit
Positionsauflösung	≤ 0,1	µm
Ausgangssignal-Periode	20/40	µm
Ausgangssignal-Amplitude	1,2	1 V _{SS}
Umgebungstemperatur (bzgl. Elektronik)	0 - 50	°C
Verfahrgeschwindigkeit	max. 2/4	m/s
Beschleunigung	max. 100	m/s ²
Signallaufzeit	< 30	µs
Kabellänge	max. 150	m
Gewicht OptoMag R, S (Sensor extern)	27	g
Gewicht OptoMag C (Controller plus Sensor)	60	g

Produkt	Beschreibung	Artikelnummer
OptoMag-C	Steuerung und Stecker für externen Sensor (MiniStar)	100-0310-011
OptoMag-S	Steuerung mit integriertem Sensor (MiniStar)	100-0310-010
OptoMag-R	Steuerung mit integriertem Sensor (MiniStar) und Referenzmarke	100-0310-008
MiniStar-Sensor	Hochauflösender MR-Sensor (magnetoresistiv) mit einer Kabellänge von 300 mm. Andere Längen auf Anfrage	100-0310-007
Maßstab	magnetisch kodierter Maßstab 12 mm Breite Länge auf Anfrage	-
Maßstab	magnetisch kodierter Maßstab 5 mm Breite und variabler Länge	-